

 **XSERIES**

**PNEUMATISCHE
PRECISIEZAIMACHINE
VOOR KLEINE
ZAAIZADEN**



 **STANHAY**


NEDERLANDS

Een speciale rij-eenheid met één enkele zaadlijn biedt een meer economische oplossing voor telers die geen prestaties met meerdere lijnen nodig hebben. Elk aspect van de rij is ontworpen voor een gemakkelijke en nauwkeurige afstelling om uniformiteit van de zaaidiepte en het bodemcontact van het zaad te verkrijgen, waardoor een regelmatige en gelijkmatige ontkieming in alle bodemomstandigheden wordt gegarandeerd.

Keuze uit verschillende tankinhouden - hier afgebeeld met een kleinere tank en verlengstuk.

Keuze uit 4 verwisselbare eindaandrijftandwielen om verschillende zaaipercentages op verschillende rijen te bereiken: -25% / +6% / +17%.

Gewichtsafnameveer maakt tot 60 kg verminderde downforce op de rij mogelijk.

Rij eenheid vergrendelen via eenvoudige mechanisme dat kan worden bediend door een persoon.

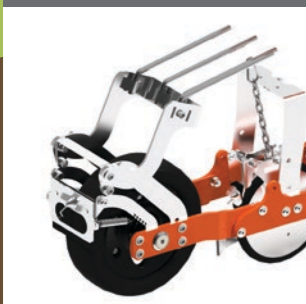
"Lange" parallellogram voor nauwkeurige grondvolging.

Betrouwbare 2-traps kettingaandrijving.

Traploos instelbare diepteregeling over een bereik van 90 mm.

Optionele hark op het achterwiel om te voorkomen dat een glad oppervlak wordt achtergelaten en zo de kans op afdekken te verkleinen. De tanden kunnen in hoogte en hoek worden aangepast aan de omstandigheden. Kan gemakkelijk worden ingeklapt om 'buiten het werk' te zijn of voor transport.

Manueel bediende rij-eenheidkoppeling op een gemakkelijk bereikbare plaats om de rijen in enkele seconden te ontkoppelen.



Kluitenruimer (niet afgebeeld) - een optionele zwevende kluitenruimer vóór het voorwiel is beschikbaar om grotere kluiten of stenen vóór het voorwiel uit de rij te verwijderen en is beschikbaar in twee breedtematen 150 mm of 190 mm.



Gewicht van rij gelijkmatig verdeeld over voor- en achterwielen.

Keuze uit rubberen, roestvrijstalen of kooiwielen, alle compleet met geveerde schrapers.

Scherpe openingsschijf (150 mm) om door afval en harde grond te snijden vóór het kouter, waardoor eventuele stuitering van de rij-eenheid door obstakels in de rij wordt voorkomen. Drie vaste diepteposities ten opzichte van het kouter zijn beschikbaar (-10mm, 0mm, +10mm).

Nieuwste versie van de Stanhay-doseerunit, geoptimaliseerd voor enkele zaadlijnen, met een 'knife edge' zaaduitwerpsysteem. De doseerunit kan gemakkelijk en zonder gereedschap worden geopend.

Eenarmige afdekker met verstelbare onderheft om de afstand tussen de arm en de zaadlijn in te stellen. De werkdiepte van de arm en de neerwaartse kracht van de arm kunnen allemaal worden ingesteld. De arm kan ook buiten het werk worden vergrendeld als deze niet nodig is.

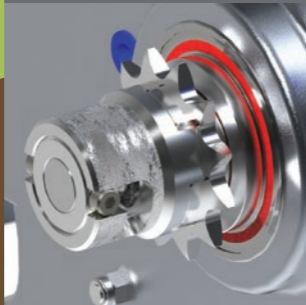
Groot éénlijns drukwiel met een diameter van 190 mm en rubber coating voor optimaal rollen onder uiteenlopende omstandigheden, tevens voorzien van een geveerde rubber schraper. De diepte kan worden ingesteld of het wiel kan buiten het werk worden vergrendeld via het kettingverstelsysteem.

Een rij-eenheid met meerdere rijen die in staat is van 1 t/m 4 lijnen zaad te zaaien vanuit elke rij. Ook het zaadzaad verspreide over een bredere band, verschillende breedtes mogelijk, behoort tot de opties. Elk aspect van de rij is ontworpen voor een gemakkelijke en nauwkeurige afstelling om een gelijkmatige zaaidiepte en een gelijkmatig contact van het zaad met de bodem te verkrijgen, waardoor een regelmatige en gelijkmatige ontkieming in alle bodemomstandigheden wordt gegarandeerd.

Optionele hark op het achterwiel om te voorkomen dat een glad oppervlak wordt achtergelaten en zo de kans op afdekken te verkleinen. De tanden kunnen in hoogte en hoek worden aangepast aan de omstandigheden. Kan gemakkelijk worden ingeklapt om 'buiten het werk' te zijn of voor transport.



Manueel bediende rij-eenheidkoppeling op een gemakkelijk bereikbare plaats om de rijen in enkele seconden te ontkoppelen.



Keuze uit verschillend tankinhouden - hier afgebeeld met een standaard inhoud van 2 liter.

Keuze uit 4 verwisselbare eindaandrijftandwielen om verschillende zaaipercentages op verschillende rijen te bereiken: -25% / +6% / +17%.

Gewichtsafnameveer maakt tot 60 kg verminderde downforce op de rij mogelijk.

Rij eenheid vergrendelen via eenvoudige mechanisme dat kan worden bediend door een persoon.

"Lange" parallellogram voor nauwkeurige grondvolging.

Betrouwbare 2-traps kettingaandrijving.

Traploos instelbare diepteregeling over een bereik van 90 mm.



Gewicht van rij gelijkmatig verdeeld over voor- en achterwielen.

Keuze uit rubberen, roestvrijstalen of kooiwielen, alle compleet met geveerde schrapers.

Kluitenruimer (niet afgebeeld) - een optionele zwevende kluitenruimer vóór het voorwiel is beschikbaar om grotere kluiten of stenen vóór het voorwiel uit de rij te verwijderen en is beschikbaar in twee breedtematen 150 mm of 190 mm.



Keuze uit sleep-, enkele of dubbele armbedekkers met verstelbare onderhelft om de afstand tussen de arm en de zaadlijn in te stellen. De werkdiepte van de arm en de neerwaartse kracht van de arm kunnen allemaal worden ingesteld. De arm kan ook buiten het werk worden vergrendeld als hij niet nodig is.

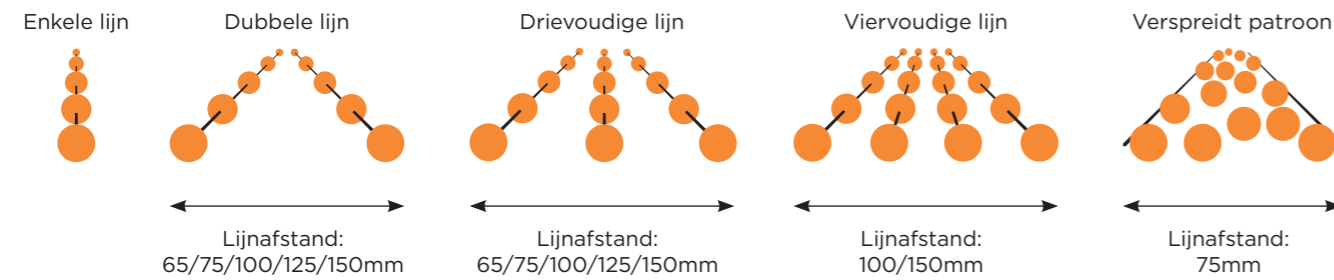
Keuze uit zaaddrukwielen met een diameter van 145 mm in massief roestvrij staal of met een rubberband, compleet met geveerde schrapers. Leverbaar voor alle meerlijnige opstellingen waarbij de diepte kan worden ingesteld of de wielen buiten het werk kunnen worden vastgezet via het kettingverstelsysteem.

Nieuwste versie van de Stanhay doseerunit, geoptimaliseerd voor meerdere zaadrijen, met een 'knife edge' zaaduitwerpsysteem. De doseerunit kan gemakkelijk en zonder gereedschap worden geopend.

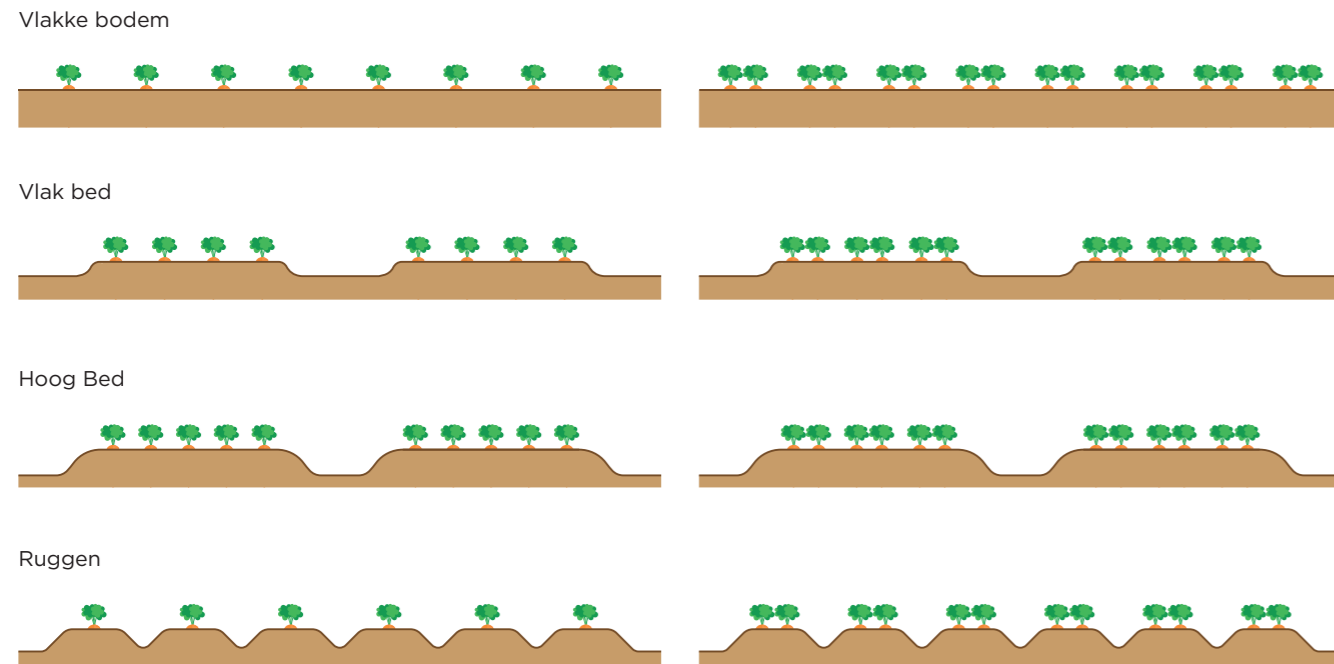
ZAAD PATRONEN

De machines kunnen worden gespecificeerd voor een groot aantal verschillende plantpatronen, zowel in vlakke veldomstandigheden als op ruggen en bedden. Elke rij kan worden gespecificeerd om een grote verscheidenheid van verschillende plantpatronen te bereiken.

RIJ EENHEID MOGELIJKHEDEN



MOGELIJKHEDEN VOOR MACHINE LAYOUT

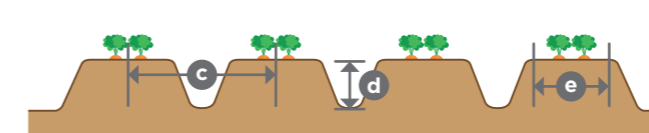


BELANGRIJKE MAATVOERING VOOR MACHINE CONFIGURATIE

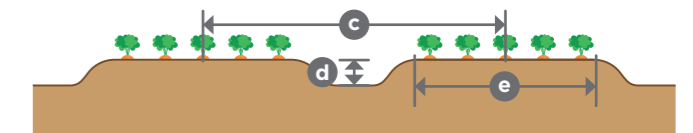
AANTAL RIJEN / AANTAL LIJNEN



RUG AFMETINGEN



BED AFMETINGEN



WIELSPOOR / BREEDTE

De wielkasten kunnen in hoogte worden versteld om planten op vlakke grond of op bedden/ruggen mogelijk te maken. LET OP: De minimale rijbreedte wordt bepaald door de gekozen wielopties.



- a** Rij-afstand
- b** Lijnafstand
- c** Afstand tussen bed en nok
- d** Bed/Nok hoogte
- e** Bed/Nok boven breedte
- f** Breedte band
- g** Spoorbreedte

DE DOSEERUNIT EN ZIJN OPTIES

De toonaangevende Stanhay vacuüm doseerunit is voortdurend ontwikkeld en verbeterd gedurende de laatste 30 jaar om een ongeëvenaarde veelzijdigheid en prestaties in het veld te geven.

De X-serie doseerunit bevat verdere ontwikkelingen om de prestaties te verbeteren.

[1] ZAAISCHIJVEN

Dunne zaadschijven buigen om een perfecte luchtdichte afsluiting en een consistente zaadopname te verzorgen, terwijl de kans op vastzittende zaden in de gaten wordt verkleind (zie pagina's 10 & 11 voor meer).

[3] VERENKELAAR

Eenvoudig ontwerp om nauwkeurige verenkelling van maximaal 4 lijnen zaad d.m.v. nok verstelling. Dit geeft ook een eenvoudige afstelling van de kalibratie. Ze zorgen ervoor dat alle doseereenheden hetzelfde presteren op dezelfde verenkelaar instelling. Verschillende versies van de verenkelaar zijn beschikbaar voor verschillende soorten zaad.



[2] GALLERY BLOCK

De "GALLERY BLOCK" is een slijtvaste kunststof vorm die vacuüm en druk geleidt naar precies waar ze nodig zijn voor een hoge zaadopname op de schijf en reiniging na uitwerpen van het zaad.

Gemakkelijk te vervangen wanneer nodig met een eenvoudig papieren pakking systeem om de galerij in de doseereenheid af te dichten.



X10 Gallery Block

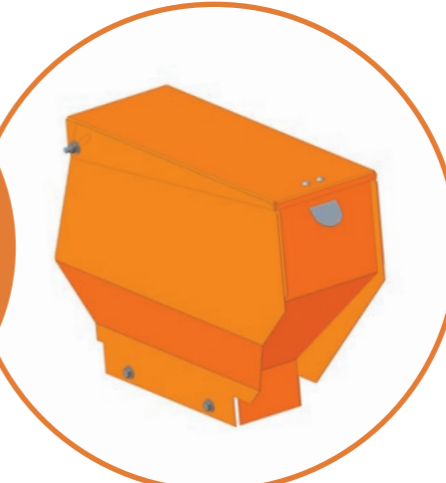


X30 Gallery Block

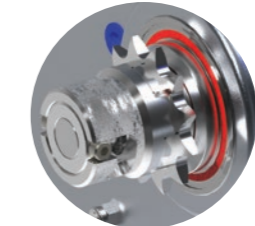
Een groot deel van de schijf is zichtbaar om te helpen tijdens de in gebruik stelling en controle van prestaties.



Keuze voor tankinhoud van 1L-8L. Gemakkelijk volledig te legen zaadreservoirs onderaan de bodem van de trechter.

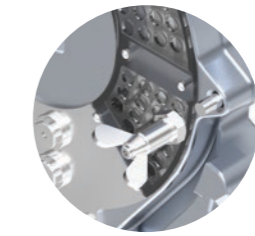


Zeer nauwkeurig, duurzaam en corrosie resistente legering wordt gebruikt voor Stanhay's gietstukken.



KOPPELING

Een gemakkelijk bereikbare en manueel bediende koppeling per rijenheid maakt het mogelijk om binnen enkele seconden rijen te (ont)koppelen.

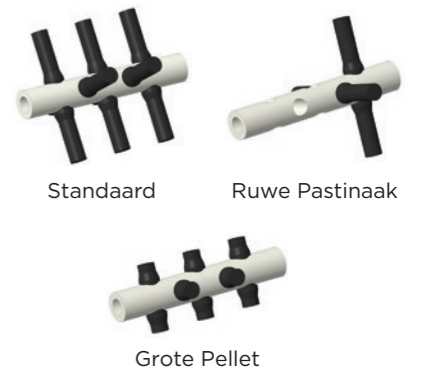


GEBRUIKSVRIENDELIJK

Het splitsen van de doseereenheid via de handbediende conische moer maakt installatie en onderhoud nog sneller en zorgt voor een perfecte verbinding van de twee meteeorhelften.

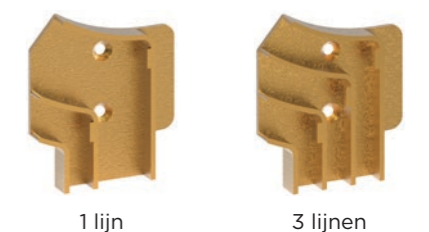
[4] ROERWERK

Gemakkelijk instelbaar roerwerksysteem om zorgt ervoor dat het zaad blijft stromen en brugvorming wordt voorkomen. Ze zijn gemakkelijk te vervangen en instelbaar voor elk type zaad.



[5] SPLITTER

Geveerde splitters houden ten alle tijden contact met het oppervlak van de schijf en zijn voorzien van een mes uitwerpsysteem voor een consistente zaadval van de schijf.



De keuze van de juiste zaaischijf is van vitaal belang om ervoor te zorgen dat de grootte van de gaten overeenkomt met het zaad; het aantal gaten in de schijf en het aantal geplante lijnen per rij.

DE DOSEERUNIT ZAAISCHIJVEN

Nieuw ontwikkelde zaaischijven van roestvrij staal bieden een langere levensduur en een betere weerstand tegen corrosie, terwijl de voordelen van de dunne-schijftechnologie behouden blijven. Dunne schijven kunnen buigen om een perfecte afdichting in de doseereenheid te behouden, terwijl de stromingsdynamiek van lucht door een dunne opening in de zaadschijf een optimale opneemprestatie van kleine zaden biedt. Dit effect verbetert ook de consistentie van de zaad aflegging en vermindert de kans op verstoppingen. De schijven kunnen ook aan beide zijden worden gebruikt, wat de levensduur van de schijf verder kan verbeteren, een kenmerk dat uniek is voor de dunne-schijftechnologie.

ENKELE LIJN



DUBBELE LIJN



DRIEVOUDIGE LIJN



VIERVEOUDIGE LIJN

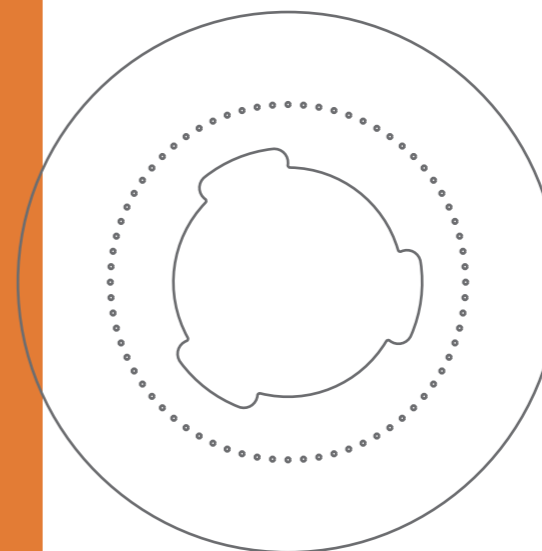


Een voorbeeld van schijfterminologie is: 0,6x96x3L of 0,8x96/96/96

Hieronder staan enkele van de zaden die u kunt behandelen:

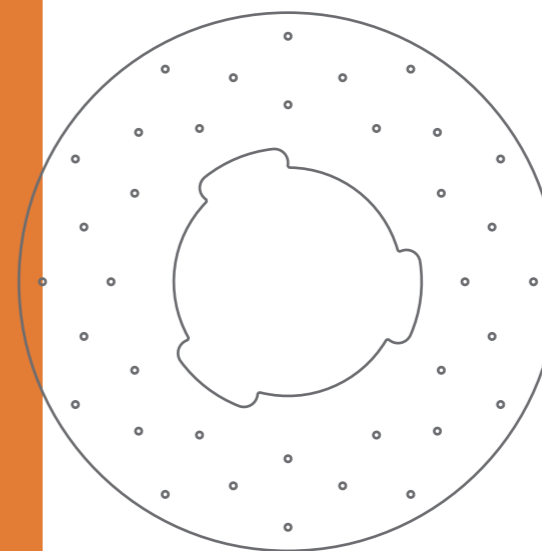
- Alfalfa
- Anijs
- Aramanthus
- Asperge
- Balsem
- Basilicum
- Bernagie
- Bieslook
- Bleekselderij
- Bloemkool
- Broccoli
- Cantaloupe
- Carthamus
- Chrysant
- Cichorei
- Courgette
- Delphinium
- Dille
- Erwten
- Fenegriek
- Gierst
- Helichrysum
- Karwij
- Kervel
- Klaproos
- Komijn
- Komkommer
- Kool
- Koolraap
- Koolsoorten
- Koolzaad
- Koriander
- Marjolein
- Meiraap
- Meloen
- Mosterd
- Nigella Oreintalis
- Nigella Zwarte Peul
- Paprika
- Pastinaak
- Peper
- Peterselie
- Pinus Radiata
- Prei
- Radijs
- Ridderspoor
- Rode Biet
- Rozemarijn
- Salie
- Sla
- Soja
- Sorghum
- Spinazie
- Suikerbieten
- Tarwe
- Tijm
- Tomaat
- Ui
- Venkel
- Watermeloen
- Wortel
- Zoete Mais
- Zoete Willem
- Zuring

NIET-STANDAARD ZAAISCHIJVEN



GROEP SCHIJVEN

Hiermee kunnen 2 of 3 zaden per station worden geplant, geschikt voor bijzonder waardevolle gewassen waarbij de telers 1 plant per station willen verzekeren en het gewas na het kiemen zullen uitdunnen.

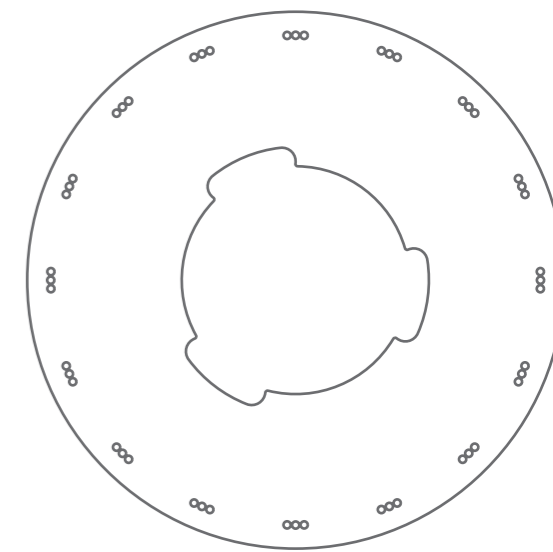


VARIABLE DOSERING SCHIJVEN

Hiermee kan een verschillende dosering zaad worden toegepast in elke rij zaad vanaf de doseereenheid, vaak gebruikt door telers van wortelgewassen om een lagere dosering zaad toe te passen op de middelste lijn van een opstelling met 3 lijnen.

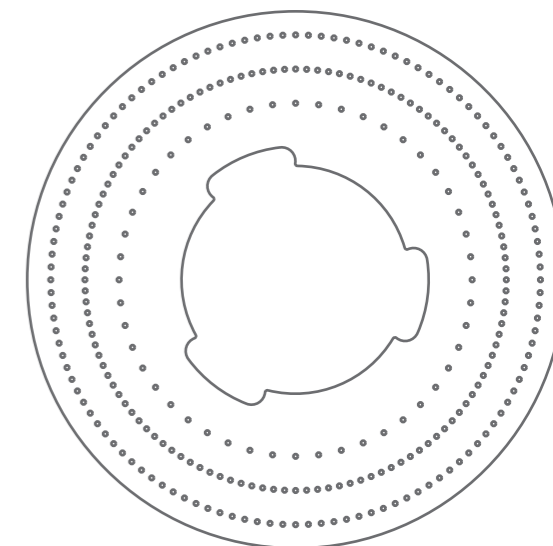
BINNENLIJNSCHIJVEN

Deze maken het mogelijk om een enkele lijn zaad te planten met een drievoudige lijn kouter alleen door de zaaischijf te veranderen.



VERSPRINGENDE SCHIJVEN

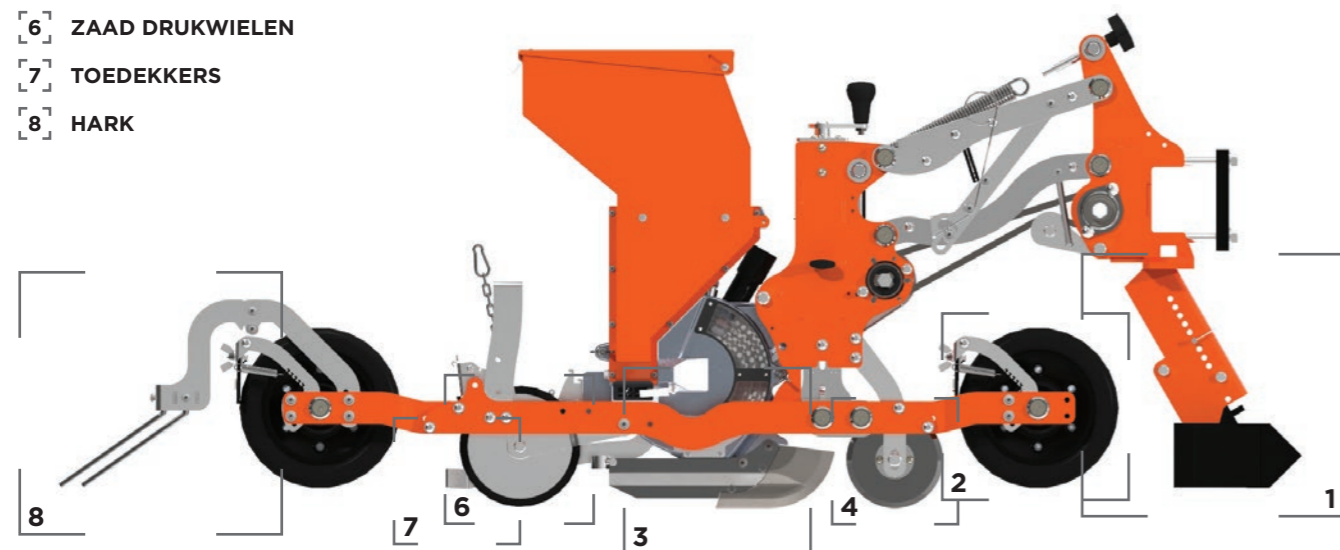
Hiermee kunnen zaden in de grond worden geplaatst in een gespreid patroon in plaats van in lijn.



X10 RIJ-EENHEID OPTIES

Kouteropties vindt u op blz. 16 & 17.

- [1] KLUITENRUIMER
- [2] WIELEN RIJ-EENHEID
- [3] KOUTER
- [4] SCHIJFOPENER
- [5] TOEDIENING MESTSTOF EN/OF GRANULAAT
- [6] ZAAD DRUKWIELEN
- [7] TOEDEKKERS
- [8] HARK



KLUITENRUIMER	Omschrijving	Breedte (mm)
1.1	Standaard Zwevende kluitenruimer om de rij voor het voorwiel vrij te houden.	150 160

RIJ-EENHEID WIELEN	Omschrijving	Breedte (mm)
2.1	Kooi wiel Voor gebruik op grond die vatbaar is voor aftopping. Laat een gebroken oppervlak achter op het zaaibed. Rubber schraper kit inbegrepen.	120
2.2	Roestvrij staal Aanbevolen voor algemene zaai werkzaamheden, laat een vlak oppervlak achter. Inclusief kunststof schraper.	120
2.3	FZP Vlak "zero pressure" rubberwiel, geschikt voor de meeste omstandigheden. Rubber schraper kit inbegrepen.	80 145

OPENER SCHIJF	Omschrijving	Breedte (mm)
4.1	Enkele lijn Voor kouter opener schijf om door afval/kluiten te snijden op oppervlak voorafgaand aan het zaaikouter.	-

MESTSTOF/GRANULAAT TOEDIENING	Beschrijving	Breedte (mm)
5.1	Vissenstaart Uitlaat achter kouter (meerdere opties mogelijk!)	65 100

ZAAD DRUKWIELEN	Omschrijving	Breedte (mm)
6.1	Grote diameter - Enkele lijn "Zero pressure" drukwiel met grote diameter voor verminderde rolweerstand. Inclusief rubberen schraper.	20
6.2	Enkele lijn Klein "zero pressure" of roestvrijstalen wiel dat de groef van het kouter volgt. Inclusief schraper op elk wiel.	20

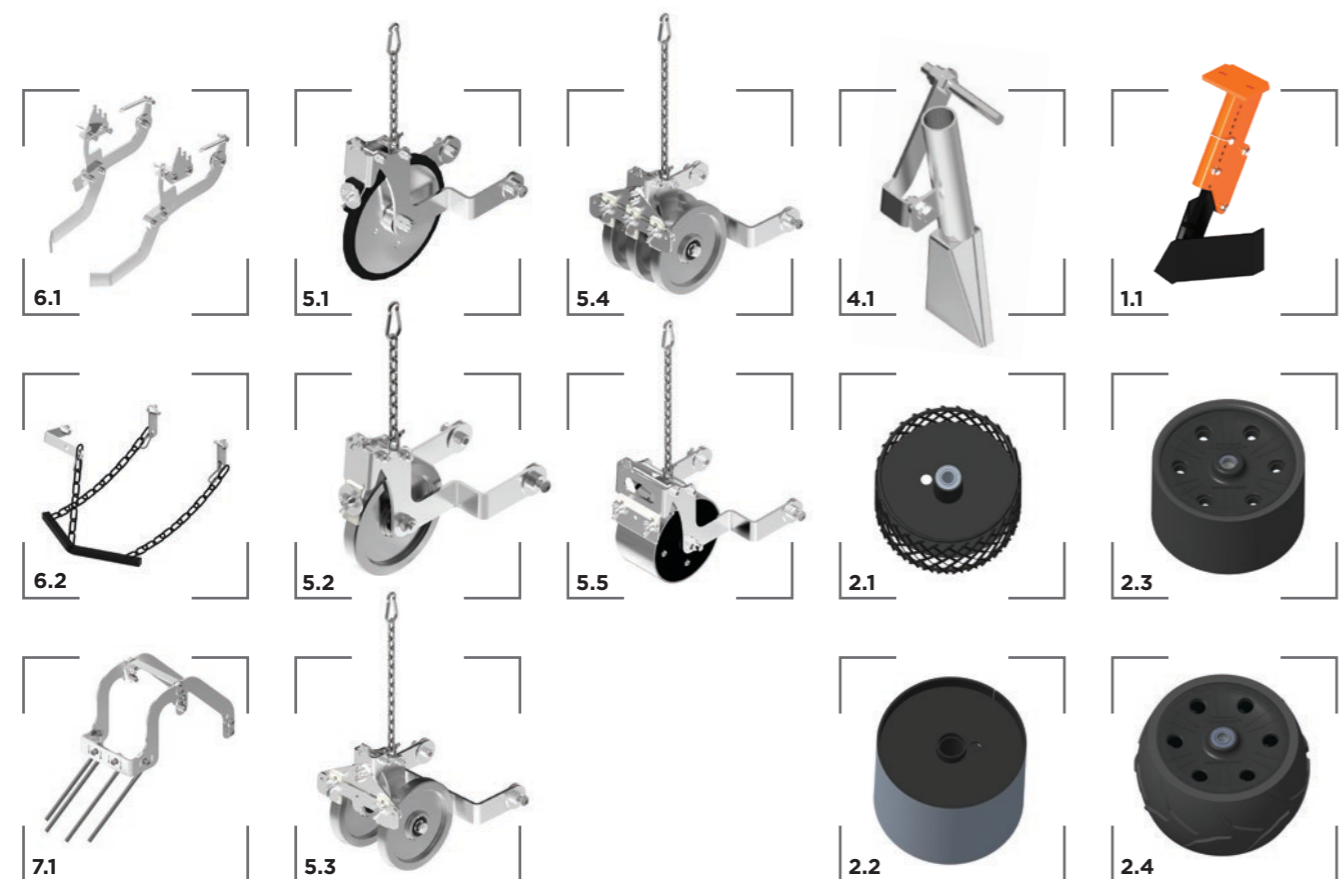
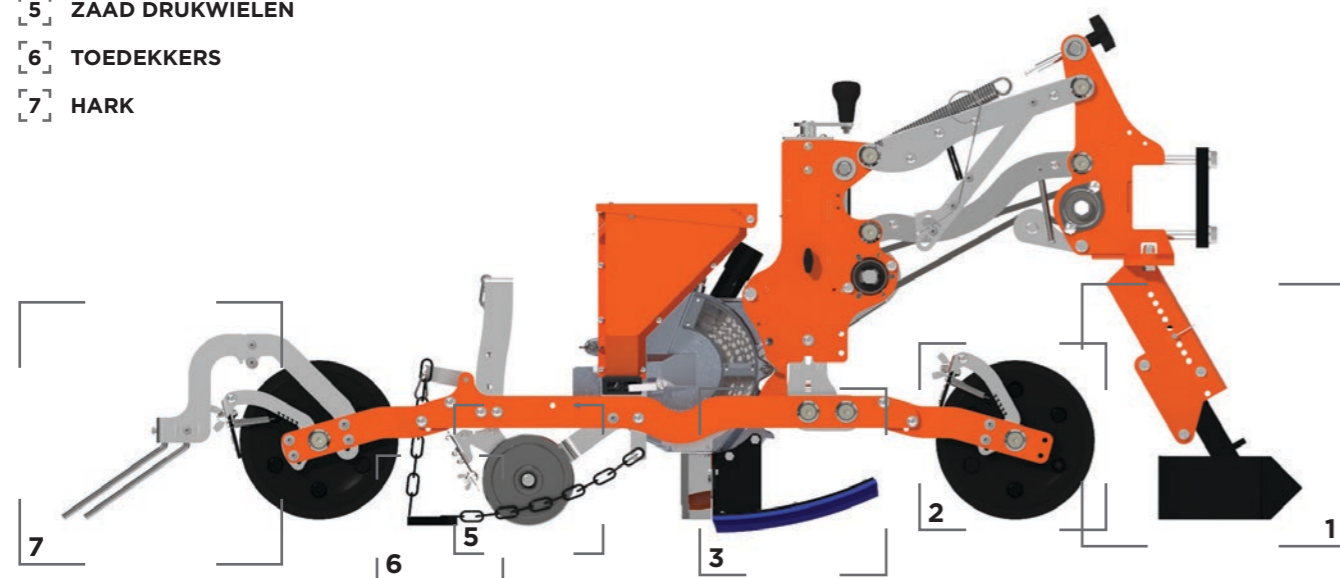
TOEDEKKERS	Omschrijving	Breedte (mm)
7.1	Arm 1 of 2 verstelbare verende armen om de voor te vullen.	-
7.2	Sleep Eenvoudige ketting en V-vormig profiel om over de grond te slepen en de voor te vullen.	-

HARKEN	Beschrijving	Breedte (mm)
8.1	Opklapbare hark Vingerharkstelsysteem om een gebroken in plaats van vlak oppervlak achter te laten achter machine. Gemakkelijk uit het werk te draaien wanneer niet nodig.	-

X30 RIJ-EENHEID OPTIES

Kouteropties vindt u op blz. 16 & 17.

- [1] KLUITENRUIMER
- [2] WIELEN RIJ-EENHEID
- [3] KOUTER
- [4] TOEDIENING MESTSTOF EN/OF GRANULAAT
- [5] ZAAD DRUKWIELEN
- [6] TOEDEKKERS
- [7] HARK



KLUITENRUIMER	Omschrijving	Breedte (mm)
---------------	--------------	--------------

1.1	Standaard	Zwevende kluitenruimer om de rij voor het voorwiel vrij te houden.	150 160
-----	------------------	--	------------

RIJ-EENHEID WIELEN	Omschrijving	Breedte (mm)
--------------------	--------------	--------------

2.1	Kooiwiël	Voor gebruik op grond die vatbaar is voor aftopping. Laat een gebroken oppervlak achter op het zaaibed. Rubber schraper kit inbegrepen.	120 160 200
2.2	Roestvrij staal	Aanbevolen voor algemene zaaier werkzaamheden, laat een vlak oppervlak achter. Inclusief kunststof schraper.	120 160 200
2.3	FZP	Vlak "zero pressure" rubberwiel, geschikt voor de meeste omstandigheden. Rubber schraper kit inbegrepen.	80 145 170 200
2.4	TZP	Zelfreinigend "zero pressure" rubberwiel, met profiel om een bandpatroon achter te laten in de grond na de rij.	165

MESTSTOF/GRANULAAT TOEDIENING	Beschrijving	Breedte (mm)
-------------------------------	--------------	--------------

4.1	Vissenstaart	Uitlaat achter kouter (meerdere opties mogelijk!)	65 100
-----	---------------------	---	-----------

ZAAD DRUKWIELEN	Omschrijving	Breedte (mm)
-----------------	--------------	--------------

5.1	Grote diameter - Enkele lijn	"Zero pressure" drukwiel met grote diameter voor verminderde rolweerstand. Inclusief rubberen schraper op elk afzonderlijk drukwiel.	20
5.2	Enkele lijn		
5.3	Dubbele lijn	Klein "zero pressure" of roestvrijstalen wiel dat de groef van het kouter volgt. Inclusief schraper op elk wiel.	20
5.4	Drievoudige lijn		
5.5	Breed	Breed roestvrijstalen drukwiel met kunststof afschraper.	65 80

TOEDEKKERS	Omschrijving	Breedte (mm)
------------	--------------	--------------

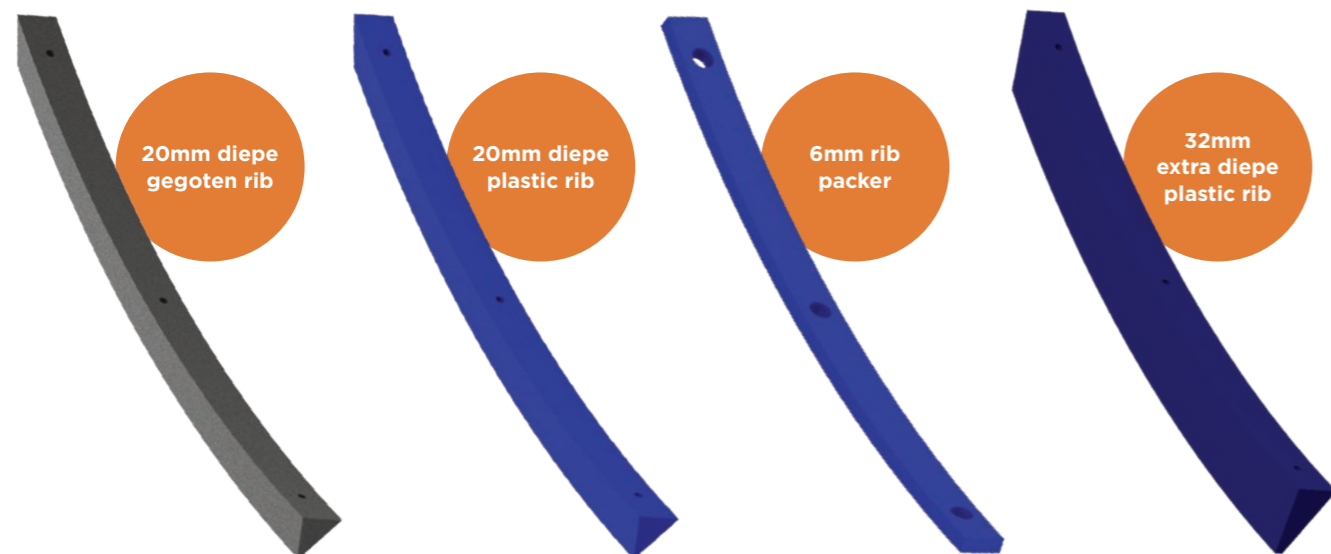
6.1	Arm	1 of 2 verstelbare verende armen om de voor te vullen.	-
6.2	Sleep	Eenvoudige ketting en V-vormig profiel om over de grond te slepen en de voor te vullen.	-

HARKEN	Beschrijving	Breedte (mm)
--------	--------------	--------------

7.1	Opklapbare hark	Vingerharkstelsysteem om een gebroken in plaats van vlak oppervlak achter te laten achter machine. Gemakkelijk uit het werk te draaien wanneer niet nodig.	-
-----	------------------------	--	---

ENKELE LIJN	Beschrijving	
3.1 Universele gietijzere kouter	Verwisselbare gietijzere tip. Roestvrij stalen zijplaten. Aanbevolen voor algemene werkzaamheden.	
3.2 Universele keramische kouter	Vervangbare keramische tip. Roestvrij stalen zijplaten. Slijtvast. Aanbevolen voor kleverige en/of schurende bodems.	
3.3 Hyline Ski	Verwisselbare polymeer basis met verwisselbare polymeer of gietijzere rib. De polymeerrib is het best geschikt voor kleverige en/of vuilachtige niet-schurende bodems, terwijl de gegoten rib beter geschikt is waar de bodem meer schurend is. De ribben zijn standaard 20 mm diep, maar er kunnen tot maximaal twee extra ribben van 6 mm worden aangebracht om de zaaidiepte te vergroten.	
3.4 Loline Ski	Verwisselbare polymeer basis met verwisselbare polymeer of gegoten rib. De polymeerrib is het best geschikt voor kleverige en/of modderige niet-schurende bodems terwijl de gegoten rib beter geschikt is waar de bodems meer schurend zijn. De ribben zijn standaard 20 mm diep, maar er kunnen tot maximaal twee extra ribben van 6 mm worden aangebracht om de zaaidiepte te vergroten.	

OPMERKING: Eénlijns kouters kunnen in Hyline-configuratie worden gemonteerd met behulp van de Hyline-adapter voor éénlijns kouters.



MULTILIJN	Omschrijving	Breedte (mm)	
3.5 Loline Ondiepe Vin	Verwisselbare gegoten basis. Aanbevolen voor fijne, kluitige of steenachtige zaaibedden: (voor gebruik waar een hyline chassisconfiguratie niet haalbaar is).	2 Lijn: 65/75mm 3 Lijn: 65/75mm	
3.6 Hyline Diepe Vin	Verwisselbare gegoten basis. Aanbevolen voor fijne, schone zaaibedden: (diepe vin schoenen produceren minimale bodemverstoring).	2 Lijn: 75/100/125mm 3 Lijn: 75/100/125/150mm	
3.7 Hyline Ondiepe Vin	Verwisselbare gegoten basis. Aanbevolen voor kluitige en/of steenachtige zaaibedden: (ondiepe vinnenschoenen kunnen stenen en kluiten aan zonder te blokkeren).	2 Lijn: 65/75mm 3 Lijn: 65/75/100mm	
3.8 Multilijn Hyline Ski	Verwisselbare polymeer basis met verwisselbare polymeer of gegoten rib. De polymeerrib is het meest geschikt voor kleverige en/of vuilachtige niet-schurende bodems, terwijl de gegoten rib beter geschikt is wanneer de bodem meer schurend is. De ribben zijn standaard 20 mm diep, maar er kunnen tot maximaal twee extra ribben van 6 mm worden aangebracht om de zaaidiepte te vergroten.	2 Lijn: 65/75/100/125/150mm 3 Lijn: 65/75/100/125/150mm 4 Lijn: 100/125/150mm	
3.9 Multilijn Loline Ski	Verwisselbare polymeer basis met verwisselbare polymeer of gegoten rib. De polymeerrib is het meest geschikt voor kleverige en/of vuilachtige niet-schurende bodems, terwijl de gegoten rib beter geschikt is als de bodem meer schurend is. De ribben zijn standaard 20 mm diep, maar er kunnen tot maximaal twee extra ribben van 6 mm worden aangebracht om de zaaidiepte te vergroten.	2 Lijn: 75mm 3 Lijn: 75mm	
3.10 Mes-kouter	Enkele voor strooikouter.	50mm 70mm	

Veel van onze kouters worden aangeboden in een "Hyline" of "Loline" configuratie, maar welke is het beste voor u?

- **Loline** - Voor gebruik in omstandigheden waarin fijne gronddeeltjes (grotendeels) niet in de lucht terechtkomen en het apparaat kunnen verstopten en het zaad regelmatig en zwaarder is.
- **Hyline** - Heft de doseereenheid iets hoger op, waardoor stof in de lucht wordt vermeden. Dit is ook het kouter voor lichtere zaden zoals wortelen die een steilere daling nodig hebben voor nauwkeurigheid.

STARRE WERKTUIGBALK

Er zijn verschillende starre werktuigbalken verkrijgbaar voor machines van 2m tot 9m+ met een willekeurig aantal rijen. Uitvoeringen die achter andere machines kunnen worden gemonteerd zijn ook verkrijgbaar. Alle werktuigbalken kunnen naar wens worden aangevuld met wegverlichtingsets.



HD STARRE WERKTUIGBALK

Een werktuigbalk met dubbel frame, geschikt voor grotere machines tot 9 m breed. Dit frame kan op maat worden gemaakt voor machines en kan indien nodig worden uitgerust met meerdere ventilatoren.



COMPACTE STARRE WERKTUIGBALK

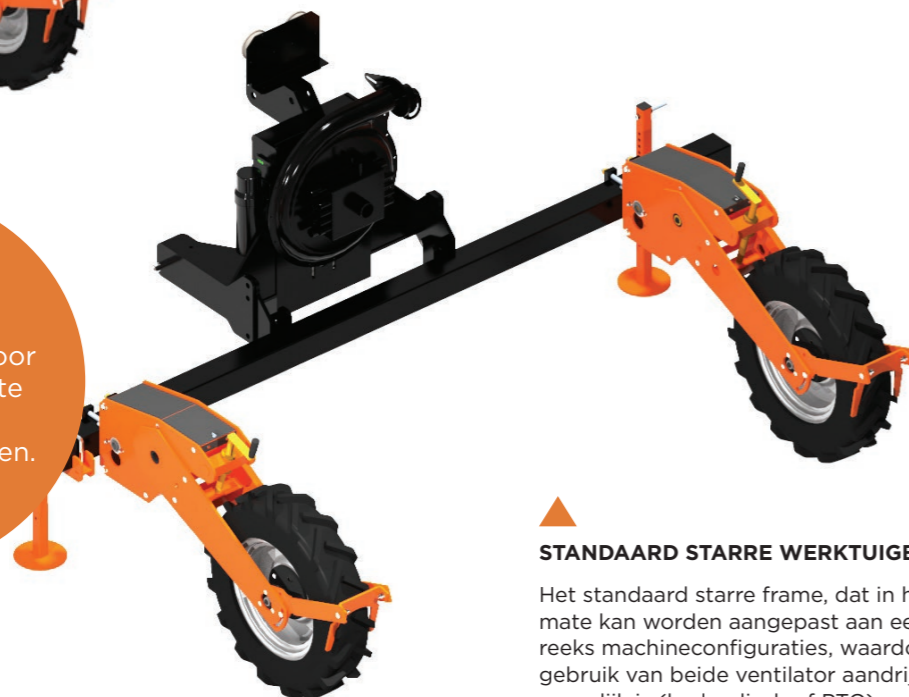
Dit frame is alleen leverbaar met hydraulische ventilatoraanrijving en biedt de kleinst mogelijke afstand tussen de kouters en de aanspanning van de machine, bijzonder geschikt voor montage achter andere machines zoals bijv. rotorkoepel.



VERLENGDE AANSPANNING

Systeem met verlengde aanspanning, geschikt voor gebruik wanneer machines worden gebruikt in combinatie met bedvormmachines.

Starre werktuigbalken zijn verkrijgbaar voor kleine, middelgrote en grote machineopstellingen.



STANDAARD STARRE WERKTUIGBALK

Het standaard starre frame, dat in hoge mate kan worden aangepast aan een reeks machineconfiguraties, waardoor het gebruik van beide ventilator aandrijvingen mogelijk is (hydraulisch of PTO).



OPKLAPBARE WERKTUIGBALKEN

Voor machines met een werkbreedte van 6m en breder en een willekeurig aantal rijen zijn twee modellen opklapbare werktuigbalken leverbaar. Hydraulisch bediend met mechanische vergrendelingssystemen voor veilig gebruik. Alle werktuigbalken kunnen worden aangevuld met wegverlichtingsets voor wegtransport.



COMPACTE OPKLAPBARE WERKTUIGBALK

De kleinste van de twee opvouwbare frames is geschikt voor indelingen met bredere rijenafstanden en maakt een kleinere opgevouwen hoogte mogelijk in een lichter frame. Met de geschroefde werktuigbalk kan het frame gebruikt worden voor meerdere machineconfiguraties. Tot 6,5m werkbreedte kan worden ingeklapt tot minder dan 3,5m voor wegtransport.



Opklapbare werktuigbakken bereiken allemaal een transportbreedte van minder dan 3,5 m en kunnen worden uitgerust met volledige wegverlichting.



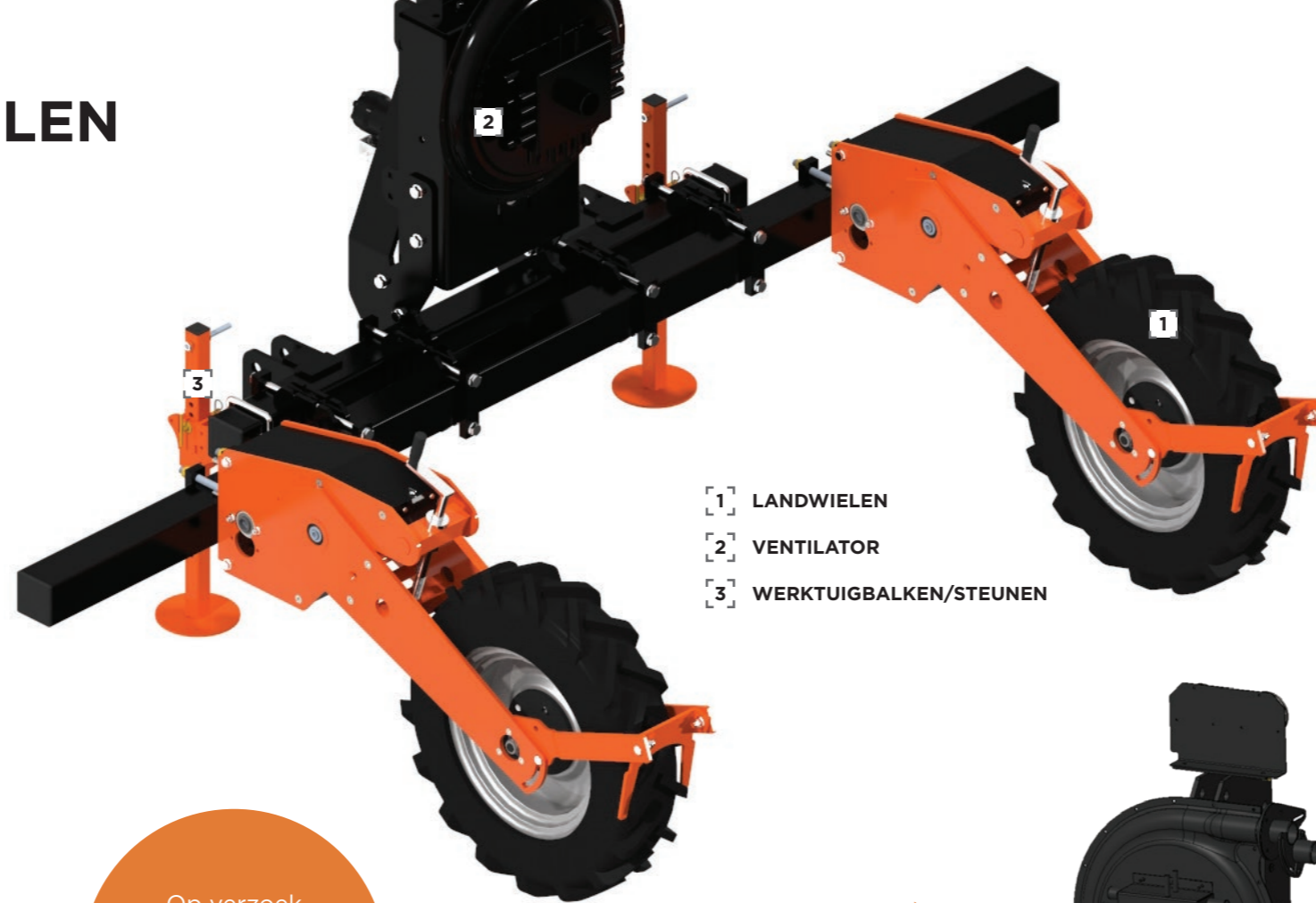
HIGH DENSITY OPVUWBARE WERKTUIGBALK

Ontworpen met een optimale geometrie en een groter draagvermogen zodat machines met de strakst haalbare rijafstanden kunnen worden ingeklapt van een werkbreedte van 6,5 m tot minder dan 3,5 m voor wegtransport. Werktuigbalken met boutbevestiging maken het gemakkelijk om de machine aan te passen aan elke toepassing en de frames kunnen worden gespecificeerd met of zonder zweefstand in de vleugels om de bodemcontour beter te kunnen volgen.



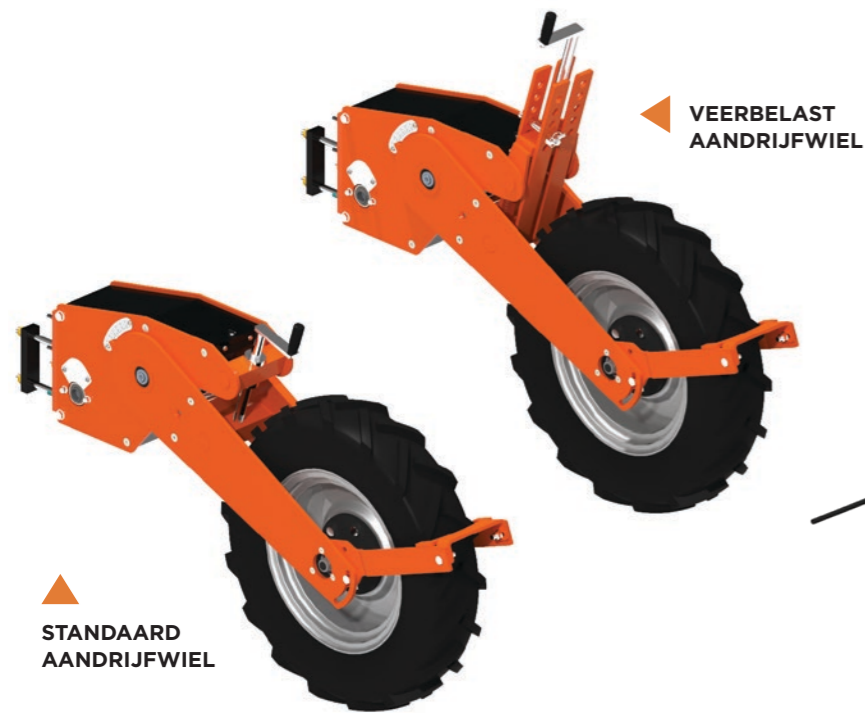
ZAIMACHINE ONDERDELEN

Stanhay zaaimachines kunnen worden geconfigureerd voor bijna elke plant lay-out en gewas. Van de doseereenheden en zaaischijven tot de rij-eenheden en frames, alles is uniek configureerbaar naar de wensen van de gebruiker. Dit gedeelte van de brochure beschrijft de beschikbare opties voor landwielen en ventilatoren, samen met andere accessoires, waaronder weg verlichtingssets en loopwielen voor ruggenteelt.



- [1] LANDWIELEN
- [2] VENTILATOR
- [3] WERKTUIGBALKEN/STEUNEN

Op verzoek kunnen ook andere opties worden ontworpen en gemonteerd.



STANDAARD AANDRIJFWIEL

VEERBELAST AANDRIJFWIEL

STANDAARD AANDRIJFWIEL

Ondersteunt het chassis van de zaaimachine en herbergt een 64 versnellingsbak die wordt gebruikt om de afstand tussen de zaden in te stellen. Geschikt voor bedden tot 300mm hoogte. Wiel schraper inbegrepen.

Het standaard steunwiel wordt gebruikt in combinatie met het aandrijf wiel om het chassis te ondersteunen. Het kan niet worden gebruikt voor de aandrijving van eenheden. Geschikt voor bedden met een hoogte tot 300 mm. Wiel schraper inbegrepen.

VEERBELAST AANDRIJFWIEL

Wordt gebruikt bij configuraties waarbij er meerdere bedden tegelijk gezaaid worden of oneffen ondergrond. Geveerd om een constante neerwaartse kracht om wielslip te verminderen. Geschikt voor bedhoogtes tot 300mm. Inclusief wielschraper.

Het veerbelaste steunwiel wordt gebruikt in combinatie met het veerbelaste aandrijf wiel. Geschikt voor bedden met een hoogte tot 300 mm. Inclusief wielschraper.



VACUÛM EMPTIER

Wordt aangesloten op de ventilator en gebruikt het vacuüm om het zaad uit de doseereenheid te verwijderen, waardoor zaadverlies wordt beperkt.

HYDRAULISCHE AANDRIJVING

Kan ook nog achteraf worden gemonteerd op een standaardventilator en wordt gekoppeld aan een ventiel van de trekker. Benodigde olieopbrengst is 30 lpm bij 180 BAR.

17 RIB VENTILATOR

Standaard ventilator voor de meeste configuraties voor het zaaien van klein zaad tot 12 rijen. Alleen verkrijgbaar in 540 omw/min.



26 RIB VENTILATOR

Biedt meer vacuüm en druk voor grotere machineconfiguraties of grote zaaicapaciteiten. Verkrijgbaar in 540 of 1000 omw/min.

SPOORWISSERTANDEN

Spoorwissertanden kunnen worden gemonteerd om de sporen op de wielen van de tractor te verwijderen voordat de zaaimachine passeert. Er kunnen 1, 2 of 3 tanden worden gemonteerd die in hoogte verstelbaar zijn en ook verkrijgbaar met een beitelpunt of een A-share. Ze kunnen gemakkelijk buiten het werk worden bevestigd als ze niet nodig zijn.



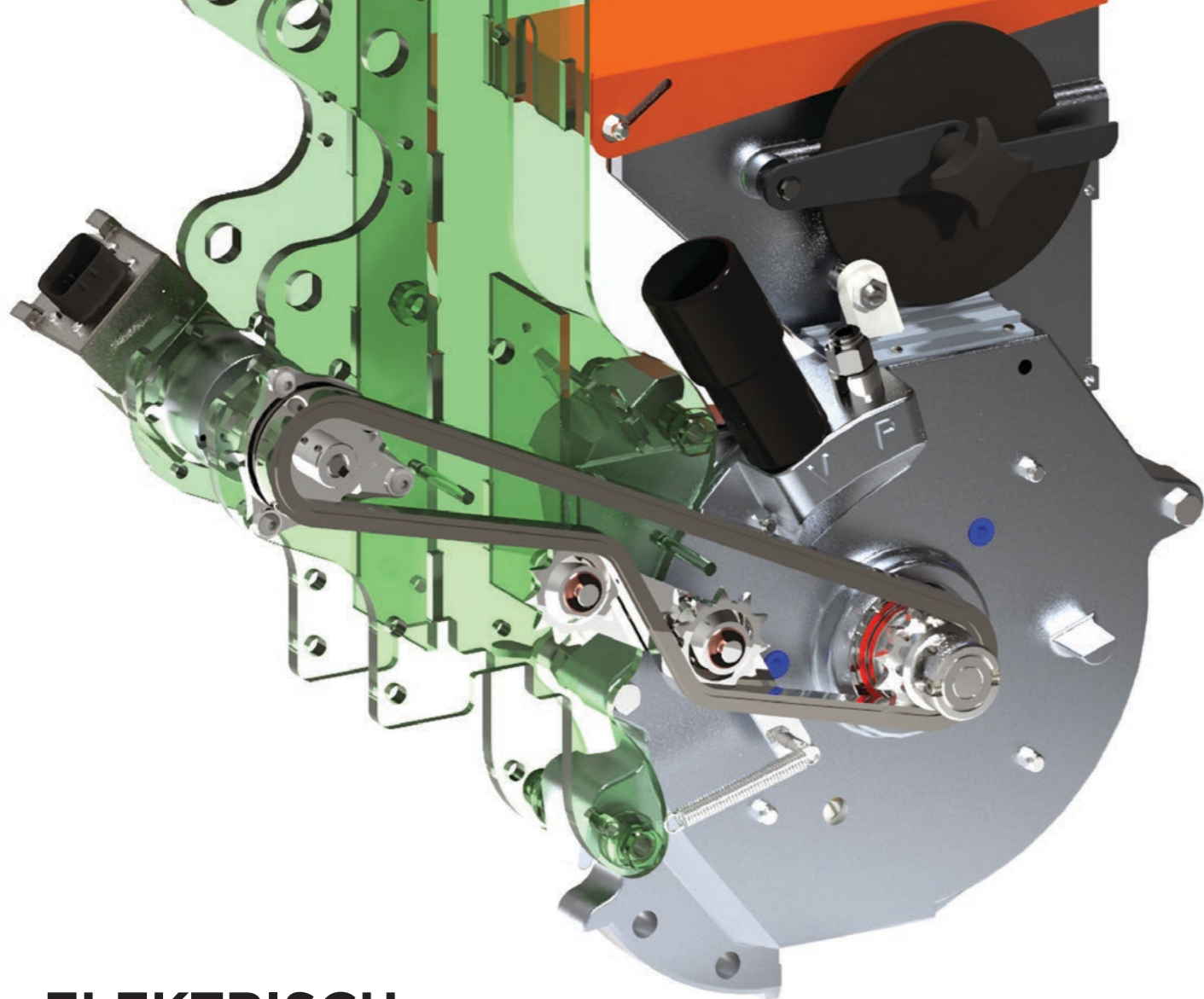
LOOPWIELEN RUGGENTEELT

Voor gebruik bij het zaaien op ruggen. Geleidt de zaaimachine en zorgt ervoor dat de rij-eenheden de top van de ruggen volgen.

WEGVERLICHTING

LED-wegverlichtingskit kan worden gemonteerd op vaste of opklapbare werktuigbalken. Reflecterende markeringsborden maken de machine zichtbaar voor andere weggebruikers.





DISC EYE - CAMERA BEWAKINGSSYSTEEM

XSERIES

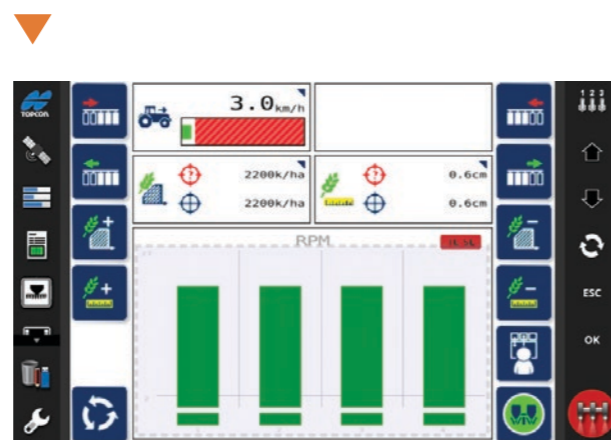


Bewaak elke zaaischijf vanuit de trekker met optionele camera's die op elke rij zijn gemonteerd. De live-stream wordt teruggekoppeld naar de monitor in de trekker, zodat u de zaaiprestaties kunt controleren zonder uit uw stoel te hoeven komen. Dit geeft u dat extra vertrouwen dat de machine naar wens presteert wanneer u met waardevolle zaadsoorten werkt.

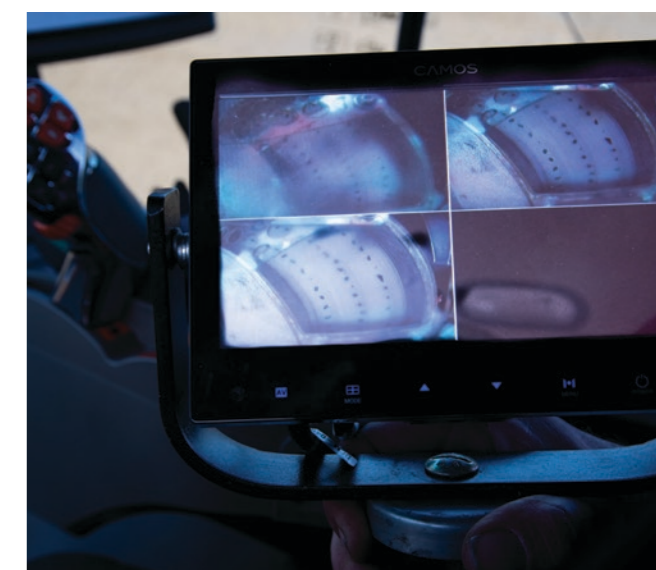
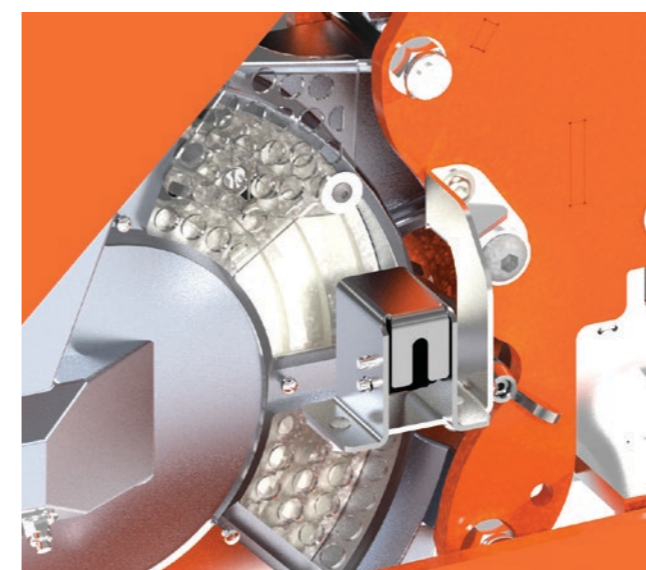
ELEKTRISCH AANDRIJFSYSTEEM

Vanaf het begin is er tijdens het ontwerp van deze reeëenheid rekening gehouden met elektrische aandrijving. Zo is de motor goed beschermd gemonteerd en centraal in het chassis geplaatst, wat betekent dat een minimale rijbreedte van 200 mm nog steeds haalbaar is. Een volledig ISOBUS-conform* elektrisch aandrijfsysteem is verkrijgbaar voor 4-12 rijen. Hierdoor kan er gewerkt worden met automatisch sectieafsluiting en automatische afgifte regeling, al dan niet via GPS.

De machine kan worden bediend vanaf de ISOBUS-terminal in de trekkercabine waar informatie over de gewenste zaaïdosering, snelheid en bediening van de afzonderlijke rijen wordt weergegeven. Van hieruit kan de machine in enkele minuten worden ingesteld en afgesteld en worden gecombineerd met andere werktuigen, geleidingssystemen en sectiebediening.



*Neem contact op met uw Stanhay-dealer of via de AEF-website voor bevestiging van de compatibiliteit tussen specifieke werktuig- en terminalcombinatie

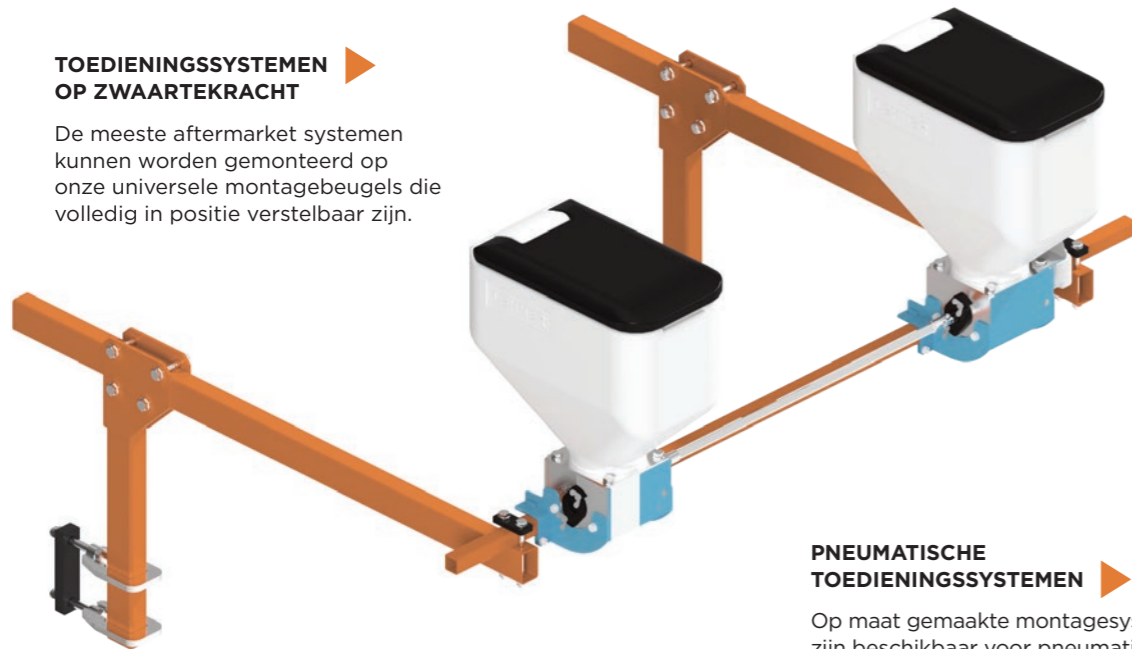


OPLOSSINGEN VOOR TOEDIENINGSSYSTEMEN

Stanhay kan voorzieningen treffen voor de meeste aftermarket-systemen voor granulaat of kunstmesttoepassing met verschillende montagebeugels. Het product kan worden geplaatst met onze eigen visstaart- of rechte meststofuitlaten op het kouter of er kunnen montagesystemen worden toegevoegd om te passen op de meeste andere aftermarket-systemen.

TOEDIENINGSSYSTEMEN OP ZWAARTEKRACHT

De meeste aftermarket systemen kunnen worden gemonteerd op onze universele montagebeugels die volledig in positie verstelbaar zijn.



PNEUMATISCHE TOEDIENINGSSYSTEMEN

Op maat gemaakte montagesystemen zijn beschikbaar voor pneumatische toedieningssystemen, inclusief toegangsplatforms voor veilig vullen.

TOEDIENINGSSYSTEMEN OP ZWAARTEKRACHT



PNEUMATISCHE TOEDIENINGSSYSTEMEN





 XSERIES



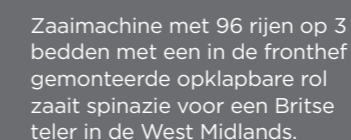
TECHNISCHE SPECIFICATIES

	X10	X10 E-DRIVE	X30	X30 E-DRIVE
MACHINE TYPE	Pneumatisch	Pneumatisch	Pneumatisch	Pneumatisch
ZAAD TYPE	RAUW + GEPILLEERD	RAUW + GEPILLEERD	RAUW + GEPILLEERD	RAUW + GEPILLEERD
ZAADLIJN MOGELIJKHEDEN	Enkele rij	Enkele rij	Max. 4 rijen per rij eenheid	Max. 4 rijen per rij eenheid
TANK INHOUD (L)	1/2/6/8	1/2/6/8	1/2/6/8	1/2/6/8
MIN/MAX ZAADGROOTTE (mm)	01-Oct	01-Oct	01-Oct	01-Oct
MIN/MAX AANTAL RIJEN PER MACHINE	2-18+	2-18+	2-18+	2-18+
MINIMALE RIJ AFSTAND	180	200	250	250
GEWICHT PER RIJ EENHEID	60-65	60-65	72-85	72-85
LENGTE RIJ EENHEID	1480	1480	1490	1490
BEREIK DIEPTEREGELING (mm)	90	90	90	90
TOEDEKKINGSMOGELIJKHEDEN ZAAD	Arm op sleepketting	Arm op sleepketting	Arm op sleepketting	Arm op sleepketting
ZAAD AANDRUKWIEL BESCHIKBAAR	JA	JA	JA	JA
RIJEENHEID NEERWAARTSE DRUKINSTELLING	JA	JA	JA	JA
AANDRIJVINGSSYSTEEM	28 versnellingen mechanisch	Elektrische aandrijving	28 versnellingen mechanisch	Elektrische aandrijving
BANDENMAAT	6.00-16	6.00-16	6.00-16	6.00-16
VENTILATOR AANDRIJVING	Hydraulisch of PTO (540-1000 rpm)	Hydraulisch of PTO (540-1000 rpm)	Hydraulisch of PTO (540-1000 rpm)	Hydraulisch of PTO (540-1000 rpm)
AANSPANNINGSCATEGORIE	CAT 2/3	CAT 2/3	CAT 2/3	CAT 2/3
KOPPELING (per rij eenheid)	Manueel	Elektrisch	Manueel	Elektrisch

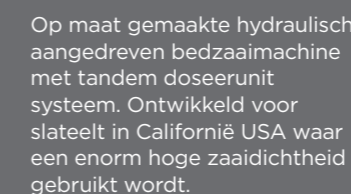
TEAM SPECIALE PROJECTEN

De X-Serie is ontworpen met het oog op modulariteit en aanpasbaarheid aan een breed scala van plantopstellingen.

Opties buiten het standaardaanbod zijn mogelijk en de technici van ons "team voor speciale projecten" kunnen aanpassingen op maat maken voor bijna elk scenario. Dit kan onder meer inhouden: andere wielen, afdekoplossingen, een systeem voor het toedienen van gewasbeschermingsmiddel en/of kunstmest, en vrije ruimte voor kluiten of afval vóór het kouter. U kunt de rij-eenheid zelfs gebruiken in combinatie met andere applicatortechnologieën om te profiteren van nauwkeurige diepteregeling voor de toepassing van andere producten en zaadsoorten.



Zaaimachine met 96 rijen op 3 bedden met een in de fronthef gemonteerde opklapbare rol zaait spinazie voor een Britse teler in de West Midlands.



Op maat gemaakte hydraulisch aangedreven bedzaaimachine met tandem doseerunit systeem. Ontwikkeld voor slateelt in Californië USA waar een enorm hoge zaaidichtheid gebruikt wordt.

Stanhay is wereldleider in het ontwerpen en produceren van precisiezaaimachines voor elk soort gewas. Onze reputatie is gebouwd op innovatie, kwaliteit en prestaties die de resultaten leveren die telers verwachten.



HOMBURG
holland

HOMBURG
belgium



BCS House, Pinfold Road, Bourne, PE10 9HT, UK
T: +44 (0)1778 392 303 E: info@stanhay.com
www.stanhay.com